

KLASA: UP/I-960-03/99-07/4  
URBROJ: 558-03/4-99-2  
Zagreb, 10. svibnja 1999.

Na temelju članka 202. stavka 1. Zakona o općem upravnom postupku ("Narodne novine" broj 53/91), članka 26. stavka 1. Zakona o mjeriteljskoj djelatnosti ("Narodne novine" broj 11/94) i članka 8 stavka 1. Pravilnika o načinu na koji se provodi tipno ispitivanje mjerila ("Narodne novine" broj 93/96), u povodu zahtjeva za tipno ispitivanje mjerila tvrtke Landis & Staefa, Froudeova 94., 10020 Zagreb, radi odobranja tipa mjerila, ravnatelj Državnog zavoda za normizaciju i mjeriteljstvo izdaje

### TIPNO ODOBRENJE

1. Odobrava se tip mjerila:
  - vrsta mjerila: Mjerilo toplinske energije
  - tvornička oznaka mjerila: **SONOGR energy WSF...**
  - proizvođač mjerila: **Landis & Staefa Deutschland Produktion GmbH**
  - mjesto i država proizvodnje mjerila: 60388 Frankfurt, Njemačka
  - službena oznaka tipa mjerila: **HR Q-2-1016**
2. Mjerila iz točke 1. ovog tipnog odobrenja mogu se podnositi na ovjeravanje.
3. Ovo tipno odobrenje vrijedi 10 godina.
4. U prilogu ovom tipnom odobrenju su podaci propisani u članku 9. stavku 2. Pravilnika o načinu na koji se provodi tipno ispitivanje mjerila.

### Obrazloženje

Tvrtka Landis & Staefa, Froudeova 94., 10020 Zagreb podnijela je ovom Zavodu, 5. veljače 1999., zahtjev za tipno ispitivanje mjerila iz točke 1. ovog tipnog odobrenja. Uz zahtjev je priložena tehnička dokumentacija o mjerilu i potreban uzorak mjerila.

Tipnim ispitivanjem mjerila iz točke 1. ovog tipnog odobrenja provedenim sukladno Pravilniku o načinu na koji se provodi tipno ispitivanje mjerila i izvješćem o ispitivanju utvrđeno je da mjerila zadovoljavaju mjeriteljske zahtjeve propisane Pravilnikom o metrološkim uvjetima kojima moraju udovoljavati mjerila toplinske energije ("Narodne novine" broj 53/91) i da su prikladna za uporabu.

Ovo tipno odobrenje vrijedi 10 godina na temelju članka 8. stavka 2. Pravilnika o načinu na koji se provodi tipno ispitivanje mjerila.

Slijedom navedenog odlučeno je kao u izreci ovog tipnog odobrenja.

Upravna pristojba po tarifnom broju 1. i 2. Zakona o upravnim pristojbama ("Narodne novine" broj 8/96) u iznosu od 20,00 kn i 50,00 kn naplaćena je od podnositelja zahtjeva i poništena na zahtjevu.

Prilog: kao u tekstu (8 str.)

### RAVNATELJ

dr.sc. Jakša Topić, dipl.ing.

Dostaviti:

1. Tvrtka Landis & Staefa, Froudeova 94., 10020 Zagreb
2. OMN – Zagreb, Osijek, Rijeka, Split
3. Pismohrana, ovdje
4. Glasilo Zavoda

---

PRILOG RJEŠENJU O TIPNOM ODOBRENJU MJERILA

KLASA: UP/I-960-03/99-07/4  
URBROJ: 558-03/4-99-2  
VRSTA MJERILA: Mjerilo toplinske energije  
TIP MJERILA: SONOGRYR energy WSF...  
PROIZVOĐAČ MJERILA: Landis & Staefa Deutschland Produktion GmbH  
60388 Frankfurt, Njemačka

SLUŽBENA OZNAKA TIPA: **HR Q-2-1016**

Str. 2 / 8

---

## 1. Primijenjeni tehnički propisi i norme

- a) Pravilnik o metrološkim uvjetima kojima moraju udovoljavati mjerila toplinske energije (N.N. 53/91)
- b) Pravilnik o načinu na koji se provodi tipno ispitivanje mjerila (N.N. 93/96)

## 2. Opis mjerila

### 2.1. Tehnički podaci

#### 2.1.1. Izvedba:

Cjelovito mikroprocesorsko mjerilo toplinske energije. Mjerilo protoka ultrazvučno je mjerilo, koje mora imati mogućnost ugradnje jednog mjerila temperature.

Računska jedinica može biti odijeljena od mjerila protoka. Duljina oklopljenoga kabela za spoj računске jedinice s mjerilom protoka ograničena je na 2,5 m.

2.1.2. **Napon napajanja:** mreža izmjeničnog napajanja napona 230 V, 50 Hz, izmjenični napon 24 V, 50 Hz ili baterija napona 3,6 V.

#### 2.1.3. Granice temperaturnoga područja $\theta$ :

Ugradba mjerila protoka:

- ◆ u polazu: 3 °C ... 130 °C
- ◆ u povratu: 3 °C ... 180 °C

#### 2.1.4. Granice temperaturne razlike $\Delta \theta$ :

Ugradba mjerila protoka:

- ◆ u polazu: 3 °C ... 120 °C
- ◆ u povratu: 3 °C ... 150 °C

#### 2.1.5. Mjerila temperature:

Odvojeno tipno odobreni otporski termometri od platine Pt100 ili Pt500 s dvožičnim priključkom prema DIN EN 60751, izdanje iz srpnja 1996. godine.

Duljina voda koji spaja termometre iz dovoda i odvoda s računskom jedinicom ne smije biti veća od 5 m.

---

PRILOG RJEŠENJU O TIPNOM ODOBRENJU MJERILA

KLASA: UP/I-960-03/99-07/4  
URBROJ: 558-03/4-99-2  
VRSTA MJERILA: Mjerilo toplinske energije  
TIP MJERILA: SONOGRYR energy WSF...  
PROIZVOĐAČ MJERILA: Landis & Staefa Deutschland Produktion GmbH  
60388 Frankfurt, Njemačka  
SLUŽBENA OZNAKA TIP: **HR Q-2-1016**

Str. 3 / 8

---

**2.1.6. Nosilac topline:** voda

**2.1.7. Temperaturno područje primjene mjerila protoka  $t_{mp}$ :** 15 °C ... 130 °C

**2.1.8. Protok (  $q_p$ ,  $q_i$  i  $q_s$  ), položaj ugradbe, mjesto ugradbe i mjeriteljski razred točnosti**

Trajni protok $q_p$ (m <sup>3</sup> / h) :	0,6; 1,0; 1,5; 2,5
Omjer $q_p$ / $q_i$	100 : 1
Omjer $q_s$ / $q_p$ :	2 : 1
položaj ugradbe (cjelovito mjerilo):	vodoravan ili okomit (v. naputak proizvođača mjerila za ugradbu)
mjesto ugradbe :	u polazu ili povratu kruga za izmjenu topline
mjeriteljski razred točnosti (cjelovito mjerilo) :	3

## **2.2. Način rada:**

Mjerenje protoka temelji se na ovisnosti vremena prolaza ultrazvučnog impulsa kroz medij o brzini kretanja medija. Protok se određuje na temelju određivanja vremenske razlike prolaza ultrazvučnog impulsa u smjeru protoka tekućeg nosioca topline (tj. vode) i u smjeru suprotnom od smjera protoka vode.

Računska jedinica mjerila toplinske energije određuje umnoške izmjerene temperaturne razlike između polaza i povrata s toplinskim koeficijentom vode i s izmjerenim iznosom protoka. Izračunane iznose toplinske energije računski zbraja i na LCD pokaznom uređaju prikazuje iznos ukupne toplinske energije.

Pokazni LCD uređaj mjerila toplinske energije može na poziv tipkom prikazati i veličine koje ne podliježu mjeriteljskomu nadzoru, kao što je iznos energije u određeni dan, temperatura u polazu ili u povratu, ili obujam vode koja je protekla kroz mjerilo.

---

## PRILOG RJEŠENJU O TIPNOM ODOBRENJU MJERILA

KLASA: UP/I-960-03/99-07/4  
URBROJ: 558-03/4-99-2  
VRSTA MJERILA: Mjerilo toplinske energije  
TIP MJERILA: SONOGRY energy WSF...  
PROIZVOĐAČ MJERILA: Landis & Staefa Deutschland Produktion GmbH  
60388 Frankfurt, Njemačka  
SLUŽBENA OZNAKA TIP: **HR Q-2-1016**

Str. 4 / 8

---

### 2.3. Ispitni izlazi:

Nakon priključivanja ispitnog modula na ispitnim izlazima preko kojih se ne može djelovati na rad mjerila dobivaju se impulsi čiji broj je razmjernan iznosu izmjenjenog obujma i toplinske energije. Ti impulsi olakšavaju ovjeravanje mjerila toplinske energije. Nakon ovjeravanja mora se ispitni modul ukloniti.

### 2.4. Razredba radnog okruženja:

Cjelovita mjerila toplinske energije SONOGRY energy WSG... prema hrvatskoj normi HRN EN 1434-4:1998 spadaju u razred radnog okruženja C.

## 3. Natpisi i oznake

Natpisna pločica mjerila toplinske energije SONOGRY energy WSF... prikazana je na slici 3.

## 4. Postupak ovjeravanja i žigosanja

- 4.1. Ovjeravanje mjerila toplinske energije SONOGRY energy WSF... provodi se prema točki 5 hrvatske norme HRN EN 1434-5:1998 i prema napatku proizvođača za ovjeravanje mjerila toplinske energije SONOGRY energy.
- 4.2. Računska jedinica ispituje se simuliranjem temperatura polaza i povrata preciznim otporima prema točki 5.3 hrvatske norme HRN EN 1434-5:1998. Signal mjerila protoka pritom može simulirati mikroprocesor mjerila.
- 4.3. Mjerilo protoka ispituju se prema točki 5.1, a mjerila temperature prema točki 5.2 hrvatske norme HRN EN 1434-5:1998.  
Kod ovjeravanja mjerila toplinske energije SONOGRY energy WSF... dopušta se ispitivanje mjerila protoka hladnom vodom.
- 4.4. Barem u jednoj točki mora se utvrditi da se vrijednosti na ispitnome izlazu slažu s vrijednostima na LCD prikazu energije.
- 4.5. Ispravna mjerila ovjeravaju se postavljanjem ovjernog žiga-naljepnice prema Naredbi o žigovima i ispravama kojima se ovjerava ispravnost mjerila (N.N. 93/94)
- 4.6. Ustanovama ovlaštenim za pregled, odnosno ovlaštenim ispitnim laboratorijima za toplinsku energiju mora se na njihov zahtjev staviti na raspolaganje ispitni modul i ispitne programe potrebne za ovjeravanje mjerila toplinske energije.
- 4.7. Uz svaki uređaj moraju se priložiti upute za uporabu i upute za ugradbu.

---

PRILOG RJEŠENJU O TIPNOM ODOBRENJU MJERILA

KLASA: UP/I-960-03/99-07/4  
URBROJ: 558-03/4-99-2  
VRSTA MJERILA: Mjerilo toplinske energije  
TIP MJERILA: SONOGR energy WSF...  
PROIZVOĐAČ MJERILA: Landis & Staefa Deutschland Produktion GmbH  
60388 Frankfurt, Njemačka

SLUŽBENA OZNAKA TIP: **HR Q-2-1016**

Str. 5 / 8

---

## 5. Zaštita od neovlaštena pristupa

### 5.1. Zaštita od neovlaštena pristupa računskoj jedinici nakon ovjeravanja

Nakon ovjeravanja mjerila toplinske energije na računskoj se jedinici mora zaštitnim žigovima u obliku naljepnice pokriti otvor tipkala za ponovno namještanje mjerila i prerez između dva poklopca sklopova elektronike (kad je otvoren glavni poklopac) prema slici 1.

### 5.2. Zaštita raznih mjerila protoka mjerila toplinske energije SONOGR energy WSF... od neovlaštena pristupa

Zaštita raznih mjerila protoka mjerila toplinske energije SONOGR energy WSF... od neovlaštena pristupa, koja se provodi nakon ovjeravanja mjerila toplinske energije, prikazana je na slikama 4a, 4b i 4c.

### 5.3. Zaštita mjerila toplinske energije od neovlaštena pristupa, koju provodi isporučitelj toplinske energije

Nakon ugradbe mjerila toplinske energije isporučitelj toplinske energije provodi zaštitu od neovlaštena otvaranja glavnoga poklopca računске jedinice i poklopca baterije. Na slikama 2a i 2b prikazana je zaštita računске jedinice mjerila toplinske energije od neovlaštena pristupa koju provodi isporučitelj toplinske energije.

## 6. Dokumentacija za identifikaciju mjerila i prikaz zaštite od neovlaštena pristupa

Slika	Opis	Stranica
1	Ovjera mjerila toplinske energije i zaštita od neovlaštena pristupa računskoj jedinici nakon ovjeravanja	5
2	Zaštita računске jedinice mjerila toplinske energije od neovlaštena pristupa koju provodi isporučitelj toplinske energije	6
2 a	Zaštita priključaka mjerila protoka i temperature	6
2 b	Zaštita baterije mjerila	6
3	Natpisna pločica mjerila	7
4	Zaštita raznih mjerila protoka mjerila toplinske energije SONOGR energy WSF... od neovlaštena pristupa	7
4a	WSF3	7
4b	WSF4	8
4c	WSF5	8

PRILOG RJEŠENJU O TIPNOM ODOBRENJU MJERILA

KLASA: UP/I-960-03/99-07/4

URBROJ: 558-03/4-99-2

VRSTA MJERILA: Mjerilo toplinske energije

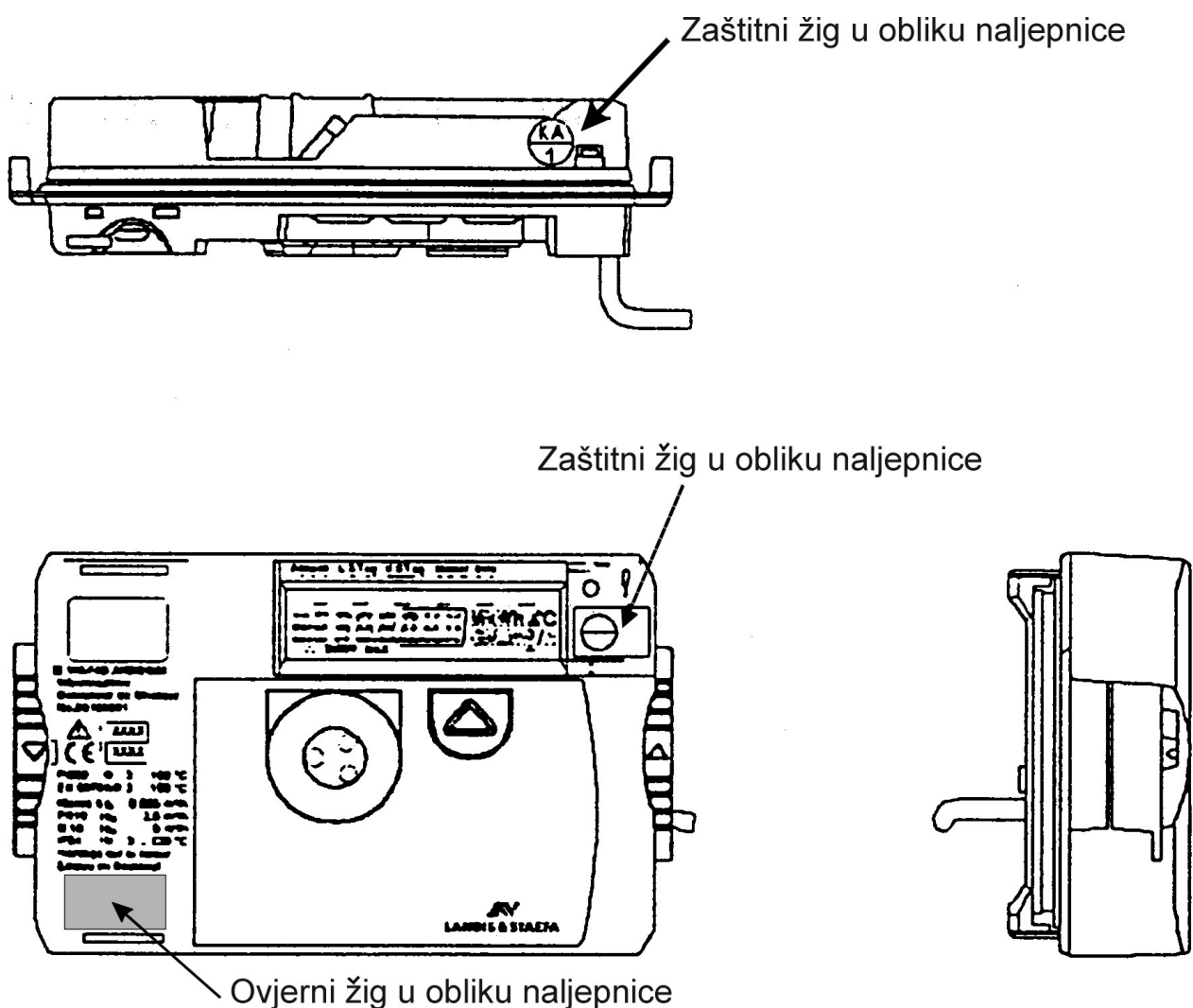
TIP MJERILA: SONOGRYR energy WSF...

PROIZVOĐAČ MJERILA: Landis & Staefa Deutschland Produktion GmbH  
60388 Frankfurt, Njemačka

SLUŽBENA OZNAKA TIP: **HR Q-2-1016**

Str. 6 / 8

**Slika 1: Ovjera mjerila toplinske energije i zaštita od neovlaštena pristupa računskoj jedinici nakon ovjeravanja**



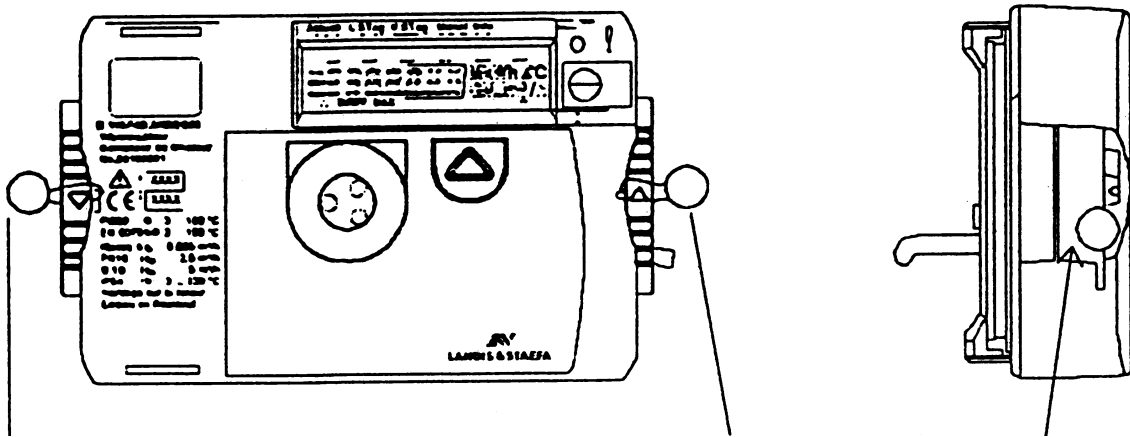
PRILOG RJEŠENJU O TIPNOM ODOBRENJU MJERILA

KLASA: UP/I-960-03/99-07/4  
URBROJ: 558-03/4-99-2  
VRSTA MJERILA: Mjerilo toplinske energije  
TIP MJERILA: SONOGRYR energy WSF...  
PROIZVOĐAČ MJERILA: Landis & Staefa Deutschland Produktion GmbH  
60388 Frankfurt, Njemačka  
SLUŽBENA OZNAKA TIP: **HR Q-2-1016**

Str. 7 / 8

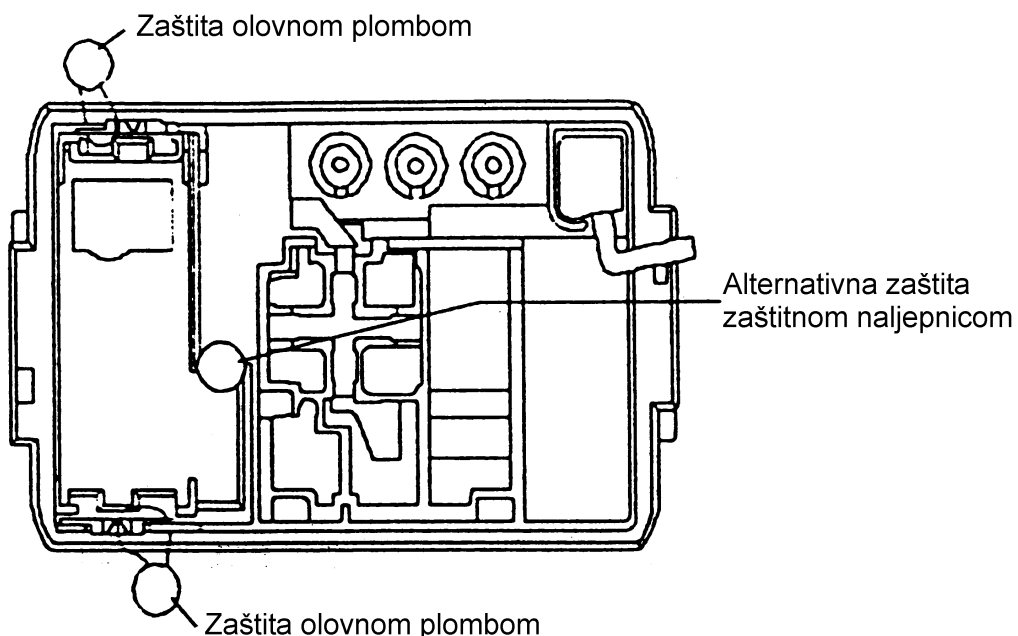
**Slika 2:** Zaštita računске jedinice mjerila toplinske energije od neovlaštena pristupa koju provodi isporučitelj toplinske energije

**Slika 2a :** Zaštita priključaka mjerila protoka i temperature



Zaštita od neovlaštena pristupa mjerilu koju provodi tvrtka koja isporučuje toplinsku energiju (sa svake strane po jedna olovna plomba ili zaštitna naljepnica)

**Slika 2b :** Zaštita baterije mjerila koju provodi isporučitelj toplinske energije



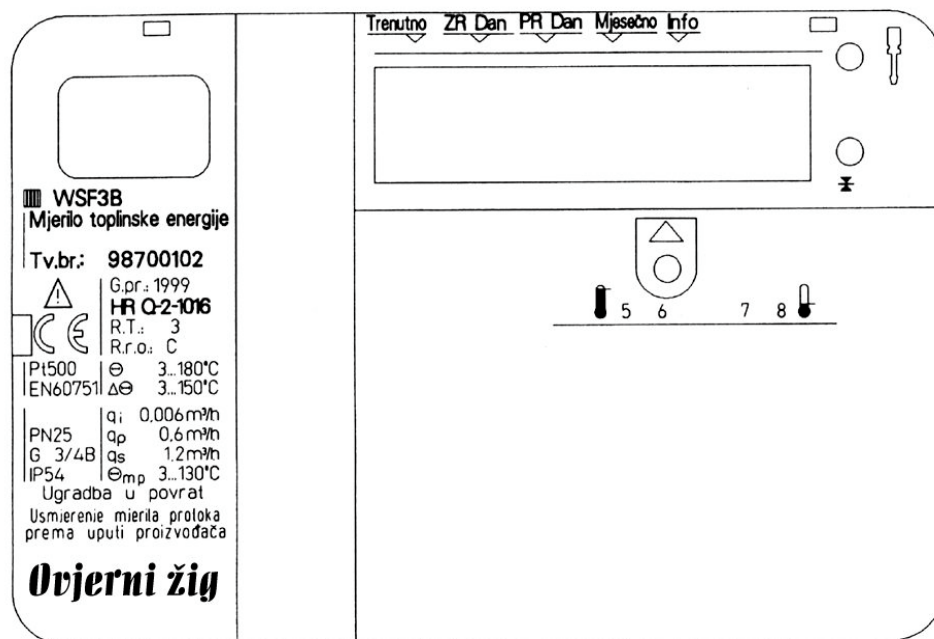
PRILOG RJEŠENJU O TIPNOM ODOBRENJU MJERILA

KLASA: UP/I-960-03/99-07/4  
URBROJ: 558-03/4-99-2  
VRSTA MJERILA: Mjerilo toplinske energije  
TIP MJERILA: SONOGR energy WSF...  
PROIZVOĐAČ MJERILA: Landis & Staefa Deutschland Produktion GmbH  
60388 Frankfurt, Njemačka

SLUŽBENA OZNAKA TIP: **HR Q-2-1016**

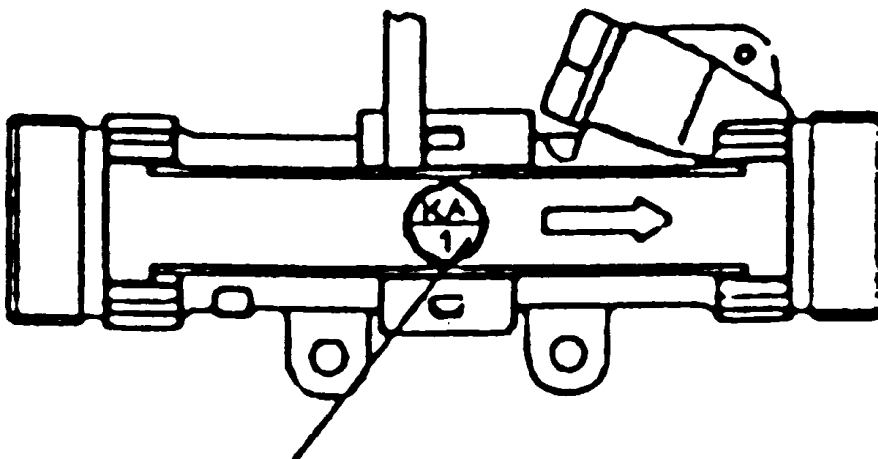
Str. 8 / 8

**Slika 3: Natpisna pločica mjerila**



**Slika 4: Zaštita raznih mjerila protoka mjerila toplinske energije SONOGR energy WSF... od neovlaštena pristupa**

Slika 4a: **WSF3**



Zaštitni žig u obliku naljepnice



PRILOG RJEŠENJU O TIPNOM ODOBRENJU MJERILA

KLASA: UP/I-960-03/99-07/4

URBROJ: 558-03/4-99-2

VRSTA MJERILA: Mjerilo toplinske energije

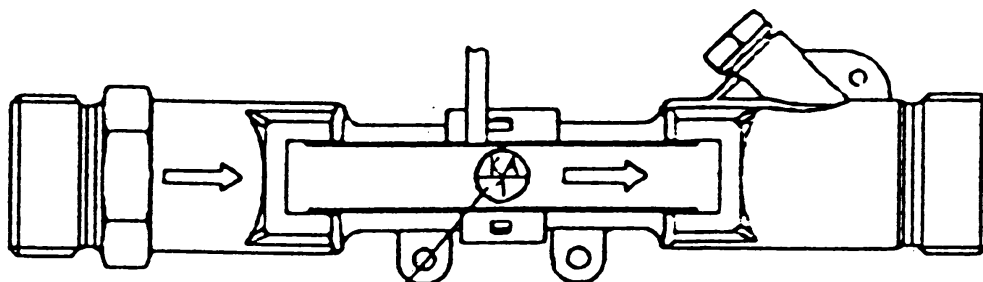
TIP MJERILA: SONOGRYR energy WSF...

PROIZVOĐAČ MJERILA: Landis & Staefa Deutschland Produktion GmbH  
60388 Frankfurt, Njemačka

SLUŽBENA OZNAKA TIP: **HR Q-2-1016**

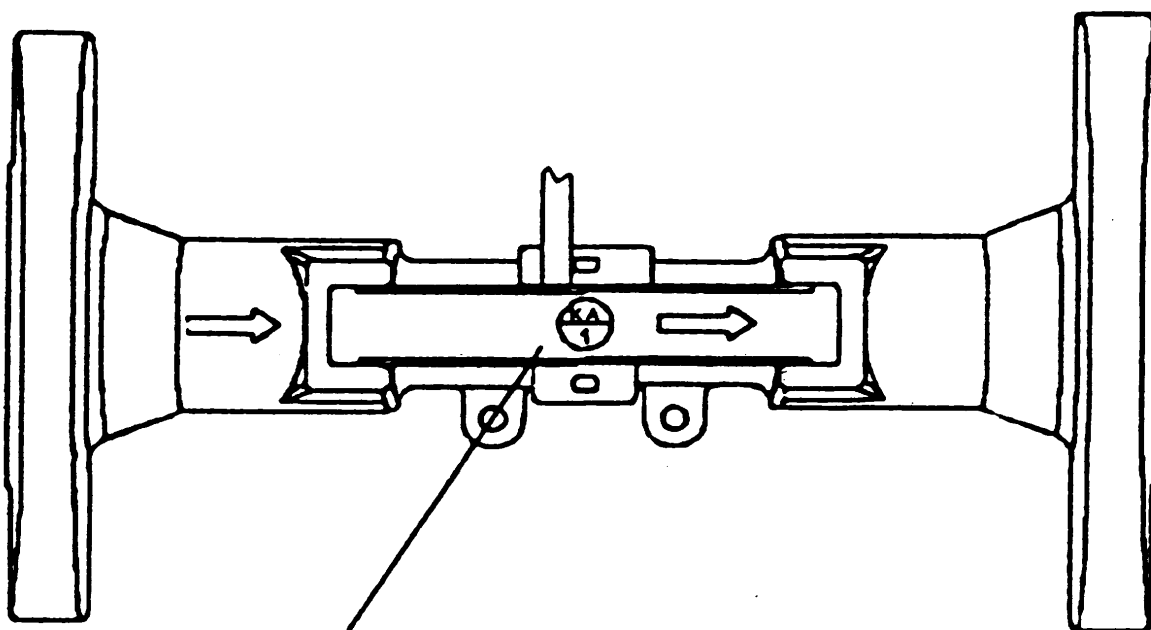
Str. 9 / 8

Slika 4b: **WSF4**



Zaštitni žig u obliku naljepnice

Slika 4c: **WSF5**



Zaštitni žig u obliku naljepnice